

## VERONA PLUS SATINEE



Mitigeurs

Code: R497 A20

MITIGEUR VERONA PLUS SATINE



### CARACTÉRISTIQUES

#### PLAQUE DE MARQUAGE

Tous les mitigeurs Foster sont équipés d'une plaque de renforcement qui assure une parfaite stabilité sur tout évier.

#### ROTATION CHEMINÉE

Tous les mitigeurs sont équipés d'un grand angle de rotation. Certains modèles permettent une rotation complète à 360°.

### DÉTAILS

Type de mitigeur Mitigeur avec bec pivotant et extractible

Textures Satiné

Matériau Laiton

Angle de rotation 360°

Base d'appui ø50 mm

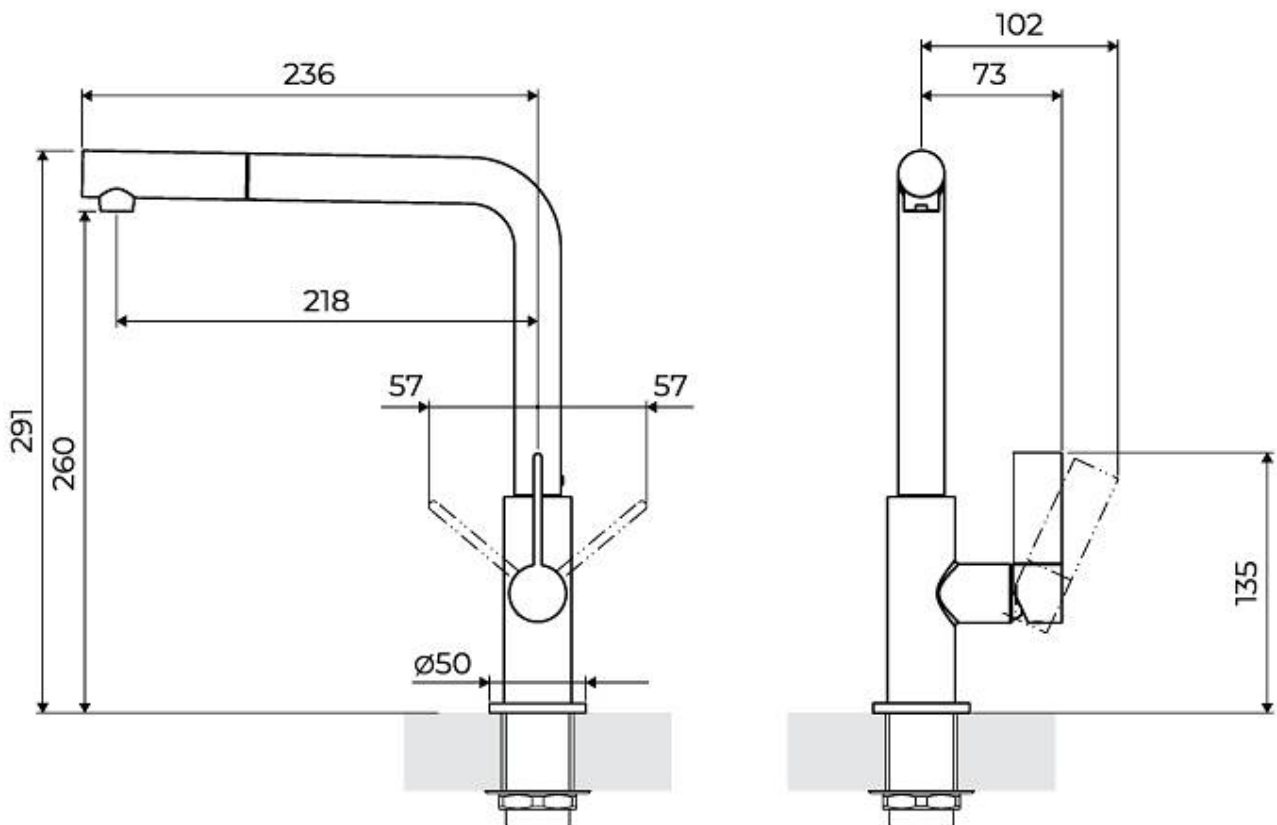
Cartouche À disques céramiques

Trou mitigeur  $\varnothing 35$  mm

Encombrement arrière 35mm

Épaisseur maximale du top 40 mm

## DESSINS TECHNIQUES



## GALERIE



## LES APPARIEMENTS RECOMMANDÉS



### SAPONE SATINE

R520 A00